

# CENTEK®



**РУКОВОДСТВО ПОЛЬЗОВАТЕЛЯ**

**ТЕРМОПОТ СТ-1082**

**МОЩНОСТЬ · КАЧЕСТВО · ДИЗАЙН**

## СОДЕРЖАНИЕ

1. Меры безопасности
2. Описание прибора
3. Комплектность и органы управления
4. Порядок работы
5. Уход за прибором
6. Технические характеристики
7. Защита окружающей среды, утилизация прибора
8. Информация о сертификации, гарантийные обязательства
9. Информация о производителе, импортере

### Уважаемый потребитель!

**Благодарим Вас за выбор продукции ТМ «Centek» и гарантируем безупречное функционирование данного изделия при соблюдении правил его эксплуатации.**

Пожалуйста, перед началом эксплуатации внимательно изучите данную инструкцию, которая содержит важную информацию по правильной и безопасной эксплуатации прибора. Позаботьтесь о сохранности данной инструкции.

Изготовитель не несет ответственности в случаях использования прибора не по прямому назначению и при несоблюдении правил и условий, указанных в настоящей инструкции, а также в случае попыток неквалифицированного ремонта прибора.

Если вы желаете передать прибор для использования другому лицу, пожалуйста, передавайте его вместе с настоящей инструкцией.

**Термопот является бытовым прибором и не предназначен для использования в промышленных целях!**

## 1. МЕРЫ БЕЗОПАСНОСТИ

Приобретенный Вами прибор соответствует всем официальным стандартам безопасности, применимым к электроприборам в Российской Федерации.

Во избежание возникновения ситуаций, опасных для жизни и здоровья, а также преждевременного выхода прибора из строя, необходимо строго соблюдать перечисленные ниже условия:

- Внимательно ознакомьтесь с настоящим руководством перед вводом прибора в эксплуатацию. Сохраните настоящую инструкцию, кассовый чек и упаковку прибора.

- Данный бытовой прибор предназначен для использования в домашних условиях.
- Не допускайте контакта металлических предметов с вилкой шнура питания.
- Вытаскивая шнур питания из розетки, держитесь за вилку, не тяните за шнур. Несоблюдение мер предосторожности может привести к электрическому шоку, короткому замыканию или пожару.
- Не выливайте воду из прибора во время кипения воды или сразу после ее закипания.
- Горячая вода может выплеснуться и обжечь Вас.
- Не размещайте прибор на неустойчивой или воспламеняющейся поверхности.
- Если прибор не используется, выключайте его из розетки электропитания.
- Изоляция шнура может быть повреждена в результате возгорания, короткого замыкания или утечки электричества.
- Во избежание ожогов не прикасайтесь к отверстию выхода пара.
- Не позволяйте детям играть с прибором. Не оставляйте прибор без присмотра.
- Будьте осторожны при открывании крышки. Избегайте попадания пара на открытые участки кожи.

## **ПРЕДУПРЕЖДЕНИЕ**

- Не включайте пустой термопот.
- Не располагайте прибор вблизи источников тепла.
- Используйте термопот на расстоянии не менее 30 см от стены или мебели. Пар может вызвать обесцвечивание или деформацию расположенных вблизи предметов и поверхностей.
- Бережно перемещайте прибор по поверхности, избегая царапин.
- Используйте термопот только для кипячения воды, запрещается подогревать или кипятить в нем другие жидкости, такие как суп, молоко, чай, лед и т. д.
- Кипение воды с посторонними предметами может вызвать выплескивание содержимого, порчу пищи, отслоение внутреннего покрытия термопота и засорение внутренней электропомпы, что приведет к блокированию выхода воды.

## 2. ОПИСАНИЕ ПРИБОРА

Приобретенный Вами прибор имеет следующие характеристики:

- Защита от включения без воды;
- Защита от перегрева;
- Три способа подачи воды;
- Функция поддержания температуры;
- Функция повторного кипячения;
- Световые индикаторы.

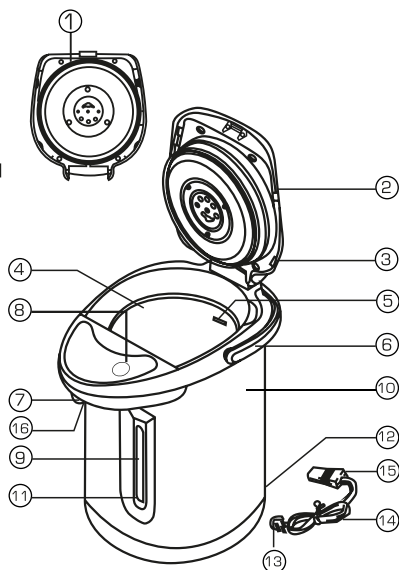
## 3. КОМПЛЕКТНОСТЬ И ОРГАНЫ УПРАВЛЕНИЯ

### КОМПЛЕКТНОСТЬ

- Термопот – 1 шт.
- Шнур питания – 1 шт.
- Руководство пользования – 1 шт.

### ОРГАНЫ УПРАВЛЕНИЯ

- 1) Крышка
- 2) Резиновое кольцо–уплотнитель
- 3) Отверстие для выхода пара
- 4) Контейнер для воды
- 5) Отметка максимального уровня воды
- 6) Ручка
- 7) Носик слива воды
- 8) Кнопка подачи воды
- 9) Шкала уровня воды
- 10) Корпус
- 11) Отметка минимального уровня воды
- 12) Разъем для сетевого шнура
- 13) Вилка
- 14) Шнур питания
- 15) Штепсель
- 16) Рычаг подачи воды



## 4. ПОРЯДОК РАБОТЫ

### ПОДГОТОВКА К ЭКСПЛУАТАЦИИ

Перед первым использованием вскипятите в термопote воду и слейте ее. Вы можете почувствовать легкий запах пластмассы, он со временем исчезнет.

Не наливайте воду непосредственно из-под крана, так как случайный перелив воды может вызвать короткое замыкание или электрический шок. Не наливайте воду выше отметки максимального уровня, так как горячая вода при кипении может выплеснуться и стать причиной ожога. Избегайте пролива воды на панель управления или наружную сторону термопота, это может стать причиной повреждения термопота. Аккуратно закройте крышку до щелчка. Открытие и закрытие крышки всегда сопровождается громким щелчком. Включите прибор в розетку. Вода начнет греться.

### ЭКСПЛУАТАЦИЯ ТЕРМОПОТА

Во время кипячения воды запрещается:

- открывать крышку;
- прикасаться к отверстию выхода пара;
- накрывать отверстие для выхода пара;
- сливать воду.

### ФУНКЦИЯ АВТОМАТИЧЕСКОГО ВЫКЛЮЧЕНИЯ

Функция автоматического выключения срабатывает в следующих случаях угрозы перегрева термопота:

- шнур питания подключен к пустому термопоту (уровень воды ниже минимальной отметки);
- шнур питания подключен к термопоту, в котором израсходована горячая вода.

Если прибор выключился автоматически, отсоедините шнур питания от розетки, дождитесь его охлаждения, затем налейте воду.

### СПОСОБЫ РАЗЛИВА ГОРЯЧЕЙ ВОДЫ

- Нажатием на кнопку;
- Нажатием кружкой на клапан;
- С помощью механического насоса.

## КНОПКА ПОВТОРНОГО КИПЯЧЕНИЯ

Когда термопот находится в режиме поддержания температуры, вы можете использовать кнопку повторного кипячения воды.

Повторное кипячение занимает пять минут при комнатной температуре 20 °С. Перед повторным подогревом убедитесь, что уровень воды в термопote находится выше минимальной отметки.

Кнопка повторного кипячения не будет срабатывать в течение какого-то времени сразу после кипячения.

## ПОСЛЕ ИСПОЛЬЗОВАНИЯ

- Выключите прибор из розетки. Во избежание получения ожога дождитесь пока прибор остынет, затем вылейте из него оставшуюся воду.
- Опустошайте контейнер как минимум раз в день (оставшаяся вода может привести к образованию ржавчины, неприятного запаха и минеральному осадку).
- Не допускайте выплескивания воды на панель управления, ручку или гнездо шнура питания (выплеснувшаяся вода может вызвать ожоги или повреждения термопота).
- Внимательно следите за наличием фильтра.

Неисправность	Причина	Проверить
Прибор не кипятит воду	Электрический шнур не включен в розетку	Проверить соединение шнура с розеткой
	Вилка сетевого шнура загрязнена	Очистить вилку шнура
Вода не греется и плохо выливается из отверстия для воды	Электрический шнур не включен в розетку	Проверить соединение шнура с розеткой
	Минеральные отложения или накипь на стенках и фильтре термопота	Очистить контейнер
	Горячая вода плохо вытекает сразу после закипания	Откройте крышку, выпустите пар и закройте крышку
Вода произвольно выливается из прибора	Проверьте уровень воды, он не должен превышать верхнюю отметку	Вылейте лишнюю воду
В воде плавают частицы белого цвета	Это частицы, содержащихся в воде минеральных веществ. Они не являются результатом коррозии внутренней емкости или отслоения внутреннего покрытия	Очистите внутренний контейнер для воды, вскипятив в нем воду с добавлением лимонного сока
Термопот издает громкие звуки при работе	Чрезмерное накопление накипи на стенках емкости может увеличить шум кипения воды	
Неприятный запах от воды	Запах хлора может быть от воды, которую Вы используете. Также в начале эксплуатации прибора Вы можете почувствовать легкий запах пластмассы. Со временем этот запах исчезнет	

## 5. УХОД ЗА ПРИБОРОМ

### УДАЛЕНИЕ НАКИПИ

В процессе эксплуатации на внутренних поверхностях термopота могут откладываться минеральные вещества, содержащиеся в воде, что снижает эффективность работы термopота и увеличивает уровень шума во время работы прибора. Защита от включения без воды также работает более эффективно, если в термopоте нет накипи. Количество накипи зависит от жесткости воды. Регулярно удаляйте накипь, используя соответствующие средства для удаления накипи. Следуйте указаниям производителей средств для удаления накипи. Также возможно использование слабого концентрата лимонной кислоты или уксуса. Не пытайтесь делать концентрат более высоким, это может привести к течи прибора.

### ВНИМАНИЕ!

Гарантийные обязательства изготовителя не распространяются на повреждения, вызванные ненадлежащим удалением накипи.

### ОЧИСТКА

- Обязательно отключайте прибор от розетки электропитания перед очисткой!
- Внешние поверхности термopота при необходимости протрите слегка влажной тканью без моющих средств.
- Не используйте для чистки термopота абразивные чистящие средства и растворители.

## 6. ТЕХНИЧЕСКИЕ ХАРАКТЕРИСТИКИ

- напряжение питания: 220 – 240 В ~ 50 Гц;
- объем: 4.0 л;
- максимальная мощность: 750 Вт;
- длина сетевого шнура: 1.2 м.

## **7. ЗАЩИТА ОКРУЖАЮЩЕЙ СРЕДЫ, УТИЛИЗАЦИЯ ПРИБОРА**

### **ЗАЩИТА ОКРУЖАЮЩЕЙ СРЕДЫ**

Упаковка, сам прибор сделаны из материалов, которые могут быть использованы повторно.

По возможности, при утилизации выбрасывайте их в контейнер, предназначенный для повторно используемых материалов.

### **УТИЛИЗАЦИЯ ПРИБОРА**

Прибор по окончании срока службы может быть утилизирован отдельно от обычного бытового мусора. Его можно сдать в специальный пункт приема электронных приборов и электроприборов на переработку.

Материалы перерабатываются в соответствии с их классификацией. Сдав прибор по окончании его срока службы на переработку, Вы внесете большой вклад в защиту окружающей среды. Список пунктов приема электронных приборов и электроприборов на переработку Вы можете получить в муниципальных органах государственной власти.

## **8. ИНФОРМАЦИЯ О СЕРТИФИКАЦИИ, ГАРАНТИЙНЫЕ ОБЯЗАТЕЛЬСТВА**

Товар сертифицирован в соответствии с законом «О защите прав потребителей».

Прибор соответствует всем официальным национальным стандартам безопасности, применимым к электроприборам в Российской Федерации.

Установленный производителем в порядке п. 2 ст. 5 Федерального закона РФ «О защите прав потребителей» срок службы для данного изделия составляет 3 года с даты производства при условии, что изделие используется в строгом соответствии с настоящей инструкцией по эксплуатации и применимыми техническими стандартами. Дата производства изделия указана в серийном номере (2 и 3 знаки – год, 4 и 5 знаки – месяц производства). По окончании срока службы обратитесь в ближайший авторизованный сервисный центр для получения рекомендаций по дальнейшей эксплуатации прибора. Гарантийное и послегарантийное обслуживание осуществляется генеральным сервисным центром ООО «Ларина-Сервис», г. Краснодар. Тел.: 8(861) 2-600-900.



О наличии сервисного центра в Вашем городе Вы можете узнать по указанному телефону или на сайте **www.centek.ru**.

Продукция имеет сертификат соответствия:

№ ТС RU С-СН.ГР01.В.00403 от 13.02.2017 г.



Продукция сертифицирована и соответствует всем требуемым европейским и российским стандартам

## 9. ИНФОРМАЦИЯ О ПРОИЗВОДИТЕЛЕ, ИМПОРТЕРЕ

**Импортер на территорию РФ:** ИП Асрумян К.Ш.

**Адрес:** Россия, 350912, г. Краснодар, пгт. Пашковский, ул. Атамана Лысенко, 23. Тел.: 8 (861) 2-600-900.



**СЕНТЕНТЕН К**

**Гарантийный талон № \_\_\_\_\_**

**Талон действителен при наличии всех штампов и отметок**

**Внимание!** Пожалуйста, потребуйте от продавца полностью заполнить гарантийный талон и отрывные талоны.

*Заполняется фирмой-продавцом*

<b>Изделие</b>	
<b>Модель</b>	
<b>Серийный номер</b>	
<b>Дата продажи</b>	
<b>Фирма-продавец</b>	

**Юридический адрес фирмы-продавца**


**ФИО и телефон покупателя**


**Подпись продавца**

--

**Печать продающей организации**

--

# СЕНТЕК®

Данные отрывные купоны заполняются представителем фирмы-продавца

<b>КУПОН №3</b>	
 <p>М.П.</p>	ИЗДЕЛИЕ
	МОДЕЛЬ
	СЕРИЙНЫЙ НОМЕР №
	ДАТА ПРОДАЖИ
	ФИРМА- ПРОДАВЕЦ

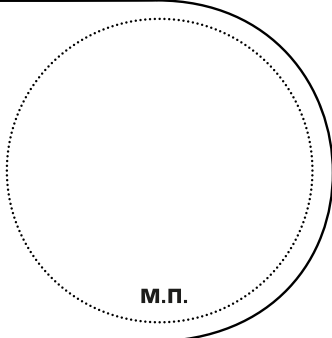
<b>КУПОН №2</b>	
 <p>М.П.</p>	ИЗДЕЛИЕ
	МОДЕЛЬ
	СЕРИЙНЫЙ НОМЕР №
	ДАТА ПРОДАЖИ
	ФИРМА- ПРОДАВЕЦ

<b>КУПОН №1</b>	
 <p>М.П.</p>	ИЗДЕЛИЕ
	МОДЕЛЬ
	СЕРИЙНЫЙ НОМЕР №
	ДАТА ПРОДАЖИ
	ФИРМА- ПРОДАВЕЦ

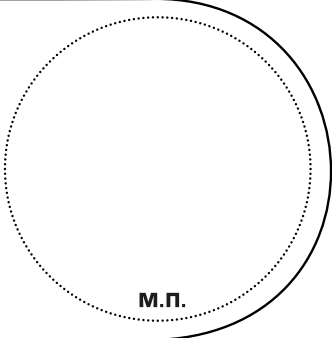
# СЕНТЕК®

Данные отрывные купоны заполняются представителем сервисного центра, проводящего ремонт изделия. После проведения ремонта данный гарантийный талон (за исключением заполненного отрывного купона) должен быть возвращен Владельцу.

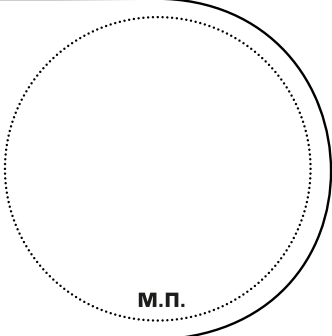
КУПОН №3	
МОДЕЛЬ	
СЕРИЙНЫЙ НОМЕР №	
ДАТА ПОСТУПЛЕНИЯ В РЕМОНТ	
ДАТА ВЫДАЧИ	
ВИД РЕМОНТА	



КУПОН №2	
МОДЕЛЬ	
СЕРИЙНЫЙ НОМЕР №	
ДАТА ПОСТУПЛЕНИЯ В РЕМОНТ	
ДАТА ВЫДАЧИ	
ВИД РЕМОНТА	



КУПОН №1	
МОДЕЛЬ	
СЕРИЙНЫЙ НОМЕР №	
ДАТА ПОСТУПЛЕНИЯ В РЕМОНТ	
ДАТА ВЫДАЧИ	
ВИД РЕМОНТА	



## УВАЖАЕМЫЙ ПОТРЕБИТЕЛЬ!

Благодарим Вас за выбор техники ТМ «Centek» и гарантируем высокое качество работы приобретенного Вами прибора при соблюдении правил его эксплуатации.

Срок гарантии на все приборы 12 месяцев со дня покупки. Данным гарантийным талоном производитель подтверждает исправность данного прибора и берет на себя обязательство по бесплатному устранению всех неисправностей, возникших по вине производителя.

Гарантийный ремонт может быть произведен в авторизованном сервисном центре изготовителя ООО «Ларина–Сервис», находящемся по адресу: г. Краснодар, ул. Демуса, 14. Тел.: 8 (861) 2–600–900.

## УСЛОВИЯ ГАРАНТИЙНОГО ОБСЛУЖИВАНИЯ:

1. Гарантия действует при соблюдении следующих условий оформления:

- правильное и четкое заполнение оригинального гарантийного талона изготовителя с указанием наименования модели, ее серийного номера, даты продажи, при наличии печати фирмы–продавца и подписи представителя фирмы–продавца в гарантийном талоне, печатей на каждом отрывном купоне, подписи покупателя.

Производитель оставляет за собой право на отказ в гарантийном обслуживании в случае непредоставления вышеуказанных документов, или если информация в них будет неполной, неразборчивой, противоречивой.

2. Гарантия действует при соблюдении следующих условий эксплуатации:

- использование прибора в строгом соответствии с инструкцией по эксплуатации;
- соблюдение правил и требований безопасности.

3. Гарантия не включает в себя периодическое обслуживание, чистку, установку, настройку прибора на дому у владельца.

4. Случаи, на которые гарантия не распространяется:

- механические повреждения;
- естественный износ прибора;
- несоблюдение условий эксплуатации или ошибочные действия владельца;
- неправильная установка, транспортировка;
- стихийные бедствия (молния, пожар, наводнение и т. п.), а также другие причины, находящиеся вне контроля продавца и изготовителя;

- попадание внутрь прибора посторонних предметов, жидкостей, насекомых;
- ремонт или внесение конструктивных изменений неуполномоченными лицами;
- использование прибора в профессиональных целях (нагрузка превышает уровень бытового применения), подключение прибора к питающим телекоммуникационным и кабельным сетям, не соответствующим Государственным Техническим Стандартам;
- выход из строя перечисленных ниже принадлежностей изделия, если их замена предусмотрена конструкцией и не связана с разборкой изделия:

а) пульты дистанционного управления, аккумуляторные батареи, элементы питания (батарейки), внешние блоки питания и зарядные устройства.

б) расходные материалы и аксессуары (упаковка, чехлы, ремни, сумки, сетки, ножи, колбы, тарелки, подставки, решетки, вертелы, шланги, трубки, щетки, насадки, пылесборники, фильтры, поглотители запаха).

- для приборов, работающих от батареек, – работа с неподходящими или истощенными батарейками;
- для приборов, работающих от аккумуляторов, – любые повреждения, вызванные нарушениями правил зарядки и подзарядки аккумуляторов.

5. Настоящая гарантия предоставляется изготовителем в дополнение к правам потребителя, установленным действующим законодательством, и ни в коей мере не ограничивает их.

6. Производитель не несет ответственности за возможный вред, прямо или косвенно нанесенный продукцией ТМ «Centek», людям, домашним животным, имуществу потребителя и/или иных третьих лиц в случае, если это произошло в результате несоблюдения правил и условий эксплуатации, установки изделия; умышленных и/или неосторожных действий (бездействий) потребителя и/или иных третьих лиц действия обстоятельств непреодолимой силы.

7. При обращении в сервисный центр прием изделия предоставляется только в чистом виде (на приборе не должно быть остатков продуктов питания, пыли и других загрязнений).

**Производитель оставляет за собой право изменять дизайн и характеристики прибора без предварительного уведомления.**

Срок службы для данного изделия составляет не менее трех лет с даты производства при условии, что изделие используется в строгом соответствии с настоящей инструкцией по эксплуатации и применимыми техническими стандартами. По окончании срока службы обратитесь в авторизованный сервисный центр для получения рекомендаций по дальнейшей эксплуатации прибора.

Дата производства изделия указана в серийном номере (2 и 3 знаки – год, 4 и 5 знаки – месяц производства).

**WWW.CENTEK.RU**

**МОЩНОСТЬ · КАЧЕСТВО · ДИЗАЙН**